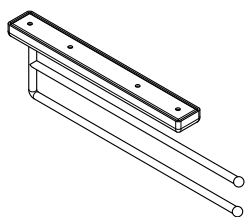
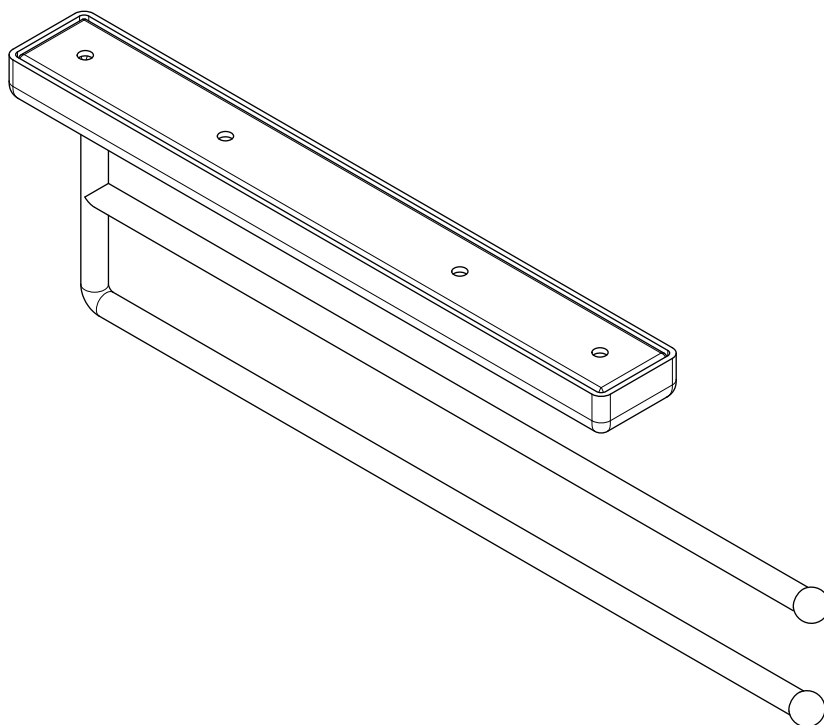
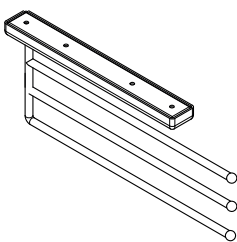


JOY выдвижной держатель для полотенца



x1
(для фасада от 150 мм)

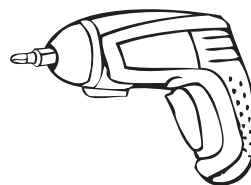
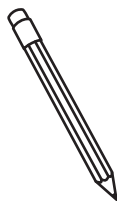
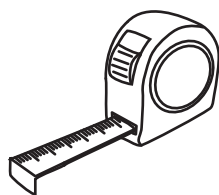


x1
(для фасада от 200 мм)

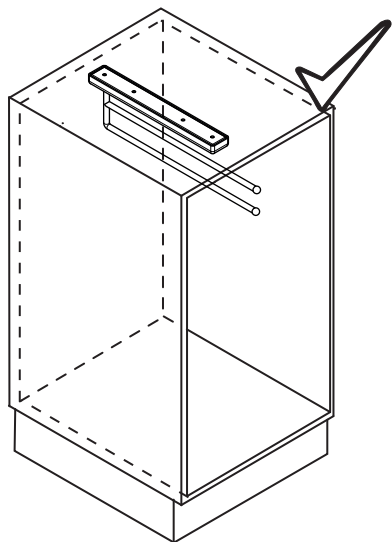
ø4x14 mm



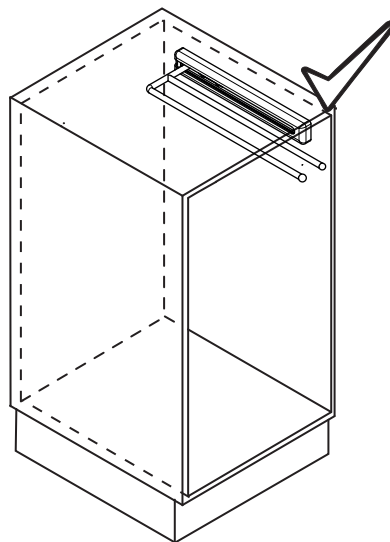
x4



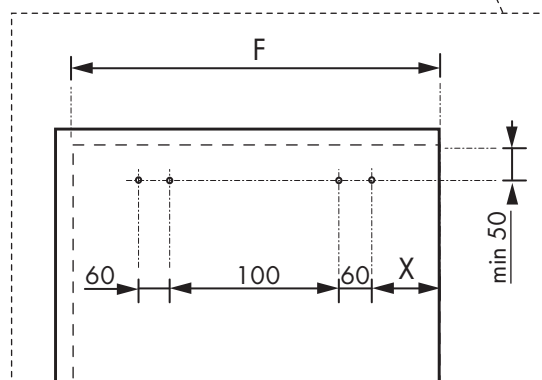
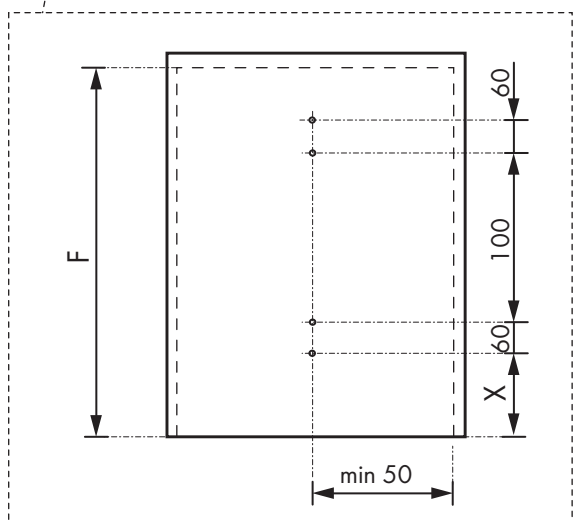
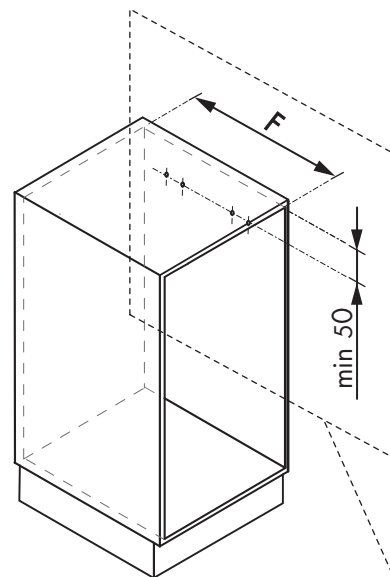
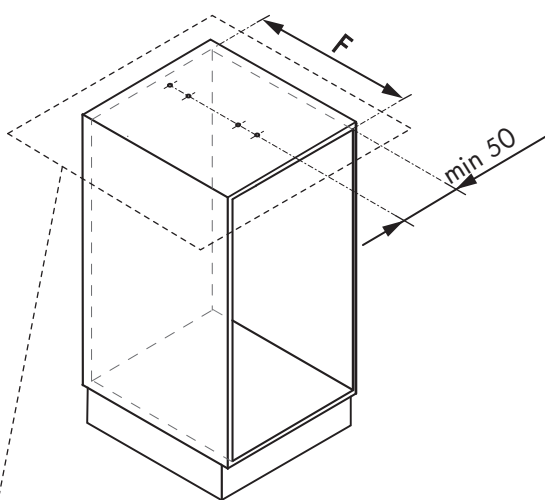
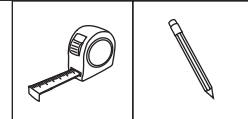
1



Монтаж к верхней части корпуса



Монтаж к боковине корпуса



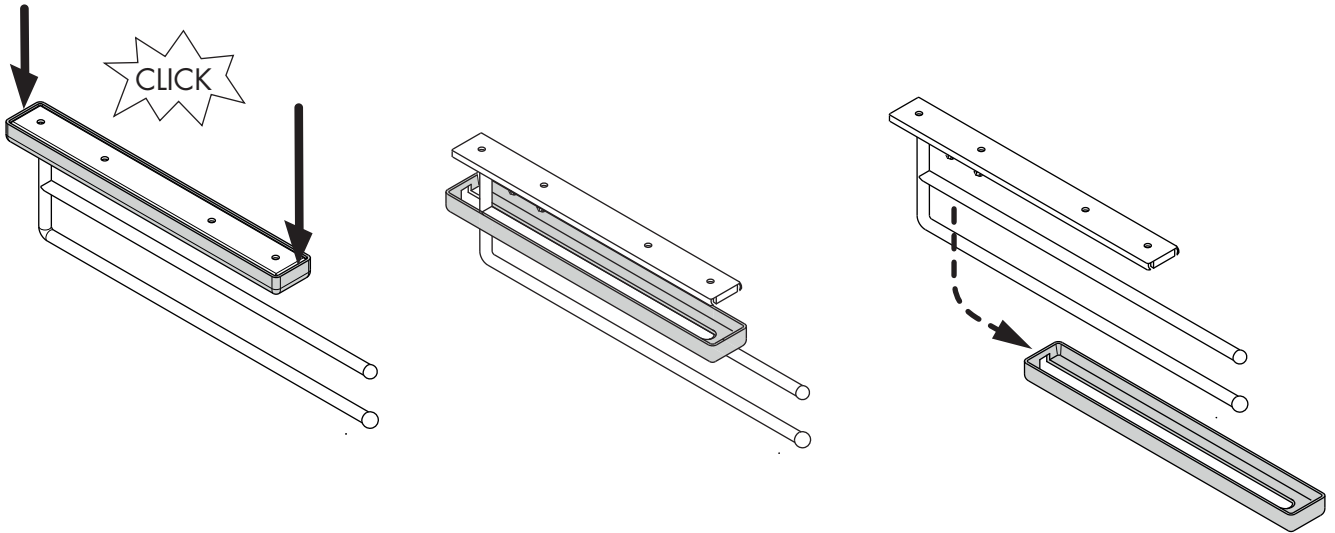
F

X

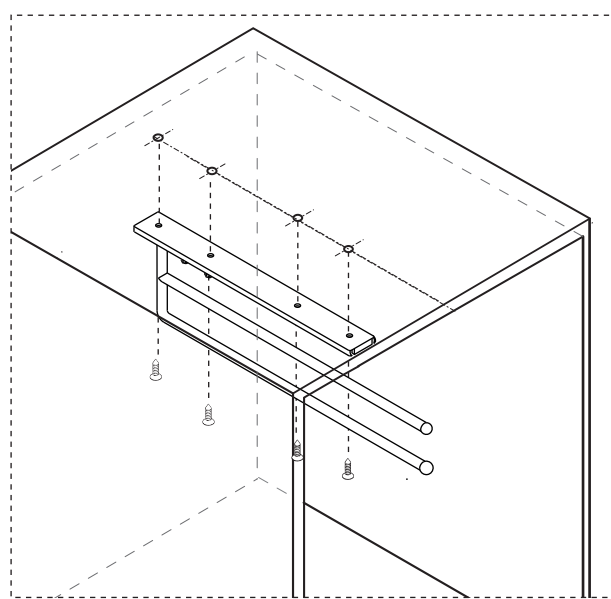
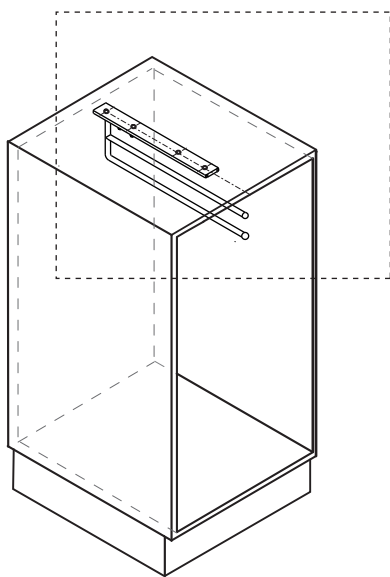
min 440 mm

min 180 mm

2



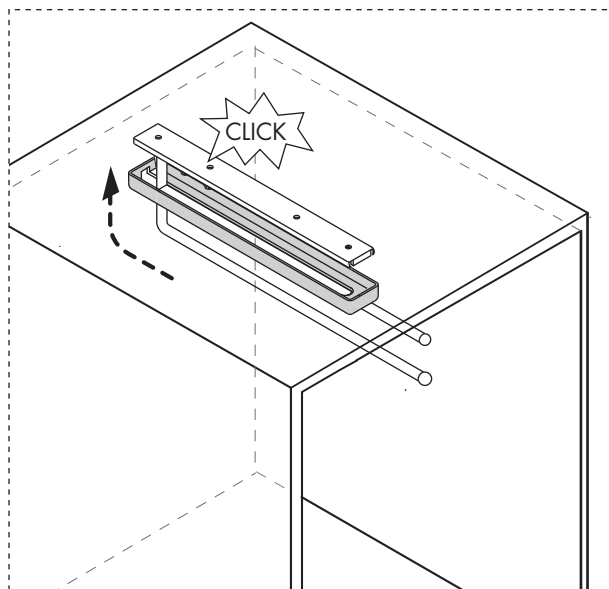
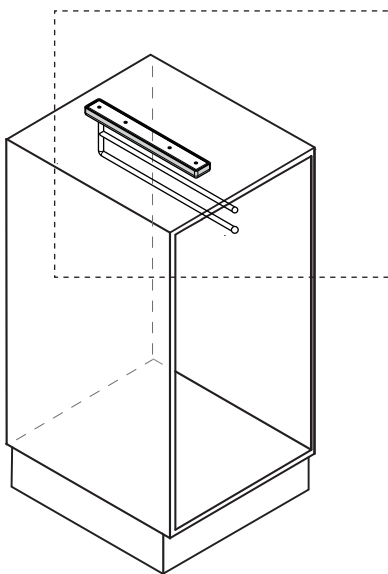
3



ø4x14mm



4



Все размеры указаны в мм, размер погрешности +/- 1 мм.

Производитель оставляет за собой право вносить изменения в товар без ухудшения технических характеристик без предварительного уведомления.